

Система напольных лючков "In-liner Front"

Сфера применения

Напольные лючки системы "In-liner Front" предназначены для организации рабочих мест с силовыми и информационными розетками в помещениях с большим открытым пространством. Подвод кабелей осуществляется в трубах или коробах.



Коммерческая недвижимость

Бизнес-центры, офисы, залы переговоров, технопарки, IT-парки, гипермаркеты, торгово-развлекательные комплексы



Социальные объекты

Гостиницы и конференц-залы, учебные заведения, спортивные объекты, суды, медицинские заведения, фитнес-центры



Административные помещения

Здания аэропортов, морских и речных портов, вокзалов, промышленные предприятия, заводы и фабрики

Отличительные особенности

Сливается с пространством

Крышка лючка утоплена ниже уровня пола для монтажа поверх крышки лючка плитки, ковролина, паркетной доски и т. д.

Надежная ударопрочная конструкция

Крышка лючка усилена стальным листом, благодаря которому допустимая нагрузка на крышку – 450 кг. При этом крышка удобна в работе, эргономичная: открывается угол на 110° и удерживается открытой во время подключения кабелей; при необходимости крышку можно временно удалить.

Монтаж электроустановочных изделий

В лючок возможен монтаж электроустановочных изделий серии "Brava", "Viva" и 45x45 мм различных производителей. Для этого используются двухмодульные каркасы, которые заказываются дополнительно, и рамки, которые поставляются в комплекте с лючком. Порядок монтажа: установить ЭУИ защелкиванием в каркас, каркас установить в лючок, декоративная рамка защелкивается поверх каркасов.

Монтаж автоматических выключателей

Для монтажа в лючок автоматических выключателей необходимо установить соответствующий суппорт, вместе с которым поставляется DIN-рейка.

Монтаж труб

Лючок укомплектовывается кабельными вводами серии "Express" (4 шт.), обеспечивающими простой и легкий ввод труб с кабелями в лючок. Кабельные вводы рассчитаны на максимальный диаметр трубы или кабеля 40 мм.

Монтаж в фальшполах

Лючок рассчитан на максимальную толщину панелей фальшпола 40 мм. Отверстие в фальшполу должно иметь размеры 345x255 мм. Лючок закрепляется невыпадающими фиксаторами, находящимися в лючке с двух сторон.

Монтаж в бетонных полах

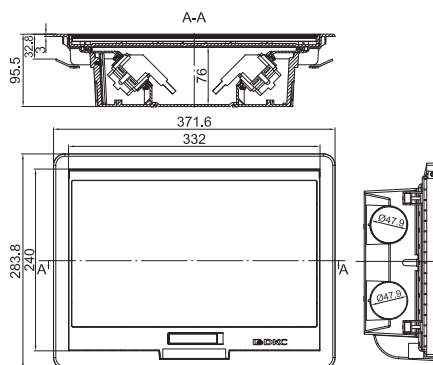
Для монтажа лючка в бетонных полах используется стальная опалубка, код 88234, с крышкой, код 88212, для лючка, код 88012. В опалубку с четырех сторон можно ввести трубы серии "Octopus" и "Express" или стальные неперфорированные лотки ДКС с крышками и перегородками серии "S5 Combitech" типоразмером 50x50, 100x50, 150x50, 200x50, 300x50 или 400x50 мм, для этого в опалубке имеется соответствующая перфорация. Опалубку со сплошной металлической крышкой (без лючка) можно использовать в качестве проходного лючка с организацией распайки и ответвлений.



Характеристики

Характеристики	Значения
Цвет	черный RAL 9005
Температура монтажа и эксплуатации	от -25 до +60 °С
Температура транспортирования и хранения	(в упакованном виде) от -25 до +45 °С
Климатическое исполнение	УХЛ4 по ГОСТ 15543-70 и ГОСТ 15150-69. Для макроклиматических районов с умеренным и холодным климатом. Для эксплуатации в помещениях с искусственно регулируемыми климатическими условиями, например, в закрытых отапливаемых или охлаждаемых и вентилируемых производственных и других, в том числе хорошо вентилируемых подземных помещениях (отсутствие воздействия прямого солнечного излучения, атмосферных осадков, ветра, песка и пыли наружного воздуха; отсутствие или существенное уменьшение воздействия рассеянного солнечного излучения и конденсации влаги)
Степень защиты	IP40 по ГОСТ 14254. При этом степень защиты IP52 (между рамой и полом); степень защиты IP40 (по контуру крышки)
Сертификаты	наличие всех необходимых сертификатов Российской Федерации и Таможенного союза (скачать можно с сайта ДКС)

Лючок напольный на 12 модулей



Назначение:

- организация рабочих мест в открытых интерьерах, под столами, трибунами и т. д.;
- использование в качестве распределительной коробки;
- устанавливается в фальшполах с толщиной плит от 20 до 40 мм, отверстие в полу должно быть размером 345x255 мм, закрепляется невыпадающими фиксаторами, находящимися в лючке.

Характеристики:

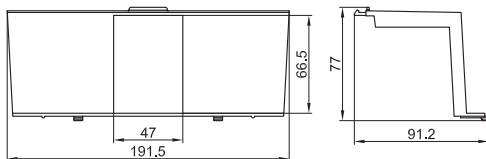
- глубина лючка от уровня пола – 92 мм;
- высота над уровнем пола (толщина рамки): 3 мм, ширина рамки (ободка по периметру) сверху 20 мм, снизу 12 мм;
- крышка лючка утоплена на 7,5 мм для монтажа коврового покрытия, линолеума, паркета, ламината и т. д.;
- крышка усилена стальным листом;
- допустимая нагрузка на крышку – 450 кг;
- крышка открывается на угол 110 градусов;
- крышка съемная (во время монтажа ЭУИ можно временно демонтировать с лючка);
- монтаж ЭУИ "Brava", "Viva", 45x45 мм с 2-х сторон по 6 модулей, в сумме 12 модулей;
- трубы вводятся диаметром до 40 мм по 2 шт. с 2-х сторон.

Комплект поставки:

- крышка – 1 шт.;
- основание – 1 шт.;
- суппорты на 6 модулей – 2 шт.;
- рамки (код F00015B) на 6 модулей – 2 шт.;
- кабельные вводы серии "Express" (код 54540) – 4 шт.;
- инструкция по монтажу – 1 шт.

Кол-во модулей лючка (суммарное; с каждой стороны)	Цвет лючка	Совместимость лючка и электроустановочных изделий (ЭУИ) и каркасов для их монтажа				Размеры проема в полу для лючка, мм	Габаритные размеры лючка, мм			Код лючка
		цвет ЭУИ и каркасов	серия ЭУИ	код каркаса	кол-во модулей каркаса		длина	ширина	высота	
12 (6+6)	черный	черный	"Viva"	F000AB	2	345x255	372	284	95,5	88012
			"Brava"	F000MB	2					
		серый	"Viva"	F1000A	2					
			белый	"Viva"	F0000A					
		"Brava"		F0000M	2					
		45x45 мм	F0000L	2						

Суппорт для установки автоматических выключателей в лючок



Назначение:

- установка автоматических выключателей в лючок.

Характеристики:

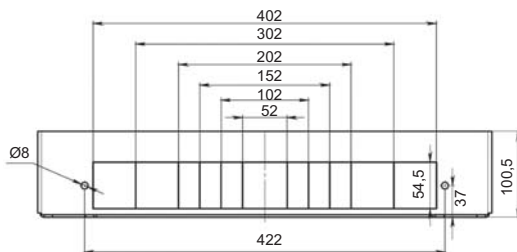
- для размещения до четырех выключателей;
- цвет: черный.

Комплект поставки:

- каркас (суппорт) – 1 шт.;
- DIN-рейка (код 02140, длина 60 мм, крепится саморезами в соответствующее место внутри лючка) – 1 шт.;
- саморезы – 2 шт.;
- инструкция по монтажу – 1 шт.

Кол-во автоматических выключателей, устанавливаемых в каркас, кол-во, шт.	Вес, кг/шт.	Цвет	Код
4	0,132	черный	88203

Опалубка для лючков металлическая



Назначение:

- организация рабочих мест с помощью лючка;
- организация мест распайки (в качестве распределительной коробки).

Характеристики:

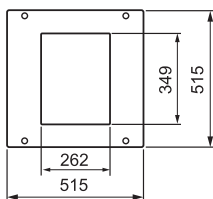
- минимальная высота стяжки 100 мм;
- высота монтажа регулируется с помощью 4-х спец. винтов, расположенных в углах по периметру опалубки; для монтажа специальный инструмент не требуется;
- временная стальная оцинкованная крышка удаляется после заливки перед монтажом крышки люка или сплошной металлической крышки;
- с 4-х сторон на боковых стенках имеется перфорация для ввода стальных неперфорированных лотков ДКС с крышками и перегородками серии "S5 Combitech" типоразмером 50x50, 100x50, 150x50, 200x50, 300x50 или 400x50 мм;
- с 4-х сторон на боковые стенки можно установить пластины, в каждой 6 отверстий диаметром 50 мм, с кабельными вводами код 88236;
- винт заземления внутри опалубки на дне;

Комплект поставки:

- временная крышка из оцинкованной стали 0,8 мм;
- металлическая пластина для фиксации кабельных вводов;
- 6 кабельных вводов диаметром 50 мм для ввода труб в опалубку;
- метизы;
- инструкция по монтажу.

Материал опалубки	Код
Сталь	88234

Крышка опалубки для установки лючка "In-liner Front" 12 модулей



Назначение:

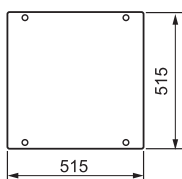
- монтаж на опалубку (код 88234) для дальнейшей установки лючка "In-liner Front" 12 модулей (код 88012);
- организация рабочего места при заливке лючка в стяжку пола.

Комплект поставки:

- крышка с отверстием под лючок стальная толщиной 2 мм, окрашенная (RAL 7035);
- метизы.

Материал крышки	Размер отверстия в крышке для монтажа лючка, мм	Код
Сталь	349x262	88212

Крышка опалубки сплошная металлическая



Назначение:

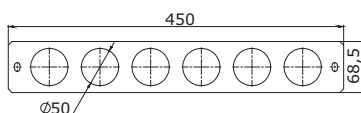
- монтаж на опалубку (код 88234) для организации мест распайки в полу;
- опалубка (код 88234) со сплошной крышкой используется в качестве распределительно (проходной) коробки.

Комплект поставки:

- крышка стальная толщиной 3 мм, окрашенная (RAL 7035);
- метизы.

Материал крышки	Код
Сталь	88235

Комплект пластины для ввода труб в металлическую опалубку



Назначение:

- монтаж на опалубку (код 88234) для организации дополнительного ввода труб в опалубку;
- максимальный диаметр труб 50 мм.

Комплект поставки:

- металлическая пластина для фиксации кабельных вводов;
- 6 кабельных вводов диаметром 50 мм для ввода труб в опалубку;
- метизы.

Таблица подбора лючков и аксессуаров

Наименование	Цвет/Код	
	черный	белый
Опалубка металлическая для лючка	88234	-
Крышка опалубки для монтажа лючка на 12 модулей	88212	-
Лючок напольный "In-liner Front" 12 модулей	88012	-
Суппорт (каркас) для установки автоматических выключателей в лючок (поставляется в комплекте с DIN-рейкой)	88203	-
Каркас для монтажа электроустановочных изделий серии "Brava", на 2 модуля	F0000MB	F0000M
Каркас для монтажа электроустановочных изделий серии "Viva", на 2 модуля	F0000AB	F0000A
Каркас для монтажа электроустановочных изделий серии "45x45 мм", на 2 модуля	-	F0000L
Электрическая розетка с заземлением, 2P+E, со шторками, "Brava", 2 модуля	77482N	76482B
Электрическая розетка с заземлением, 2P+E, со шторками, "Viva", 2 модуля	45205	45005
Телефонная розетка RJ-11, "Brava", 1 модуль	77644N	76644B
Телефонная розетка RJ-11, "Viva", 1 модуль	45217	45017
Телефонная розетка RJ-11, "Brava", с пылезащитной шторкой, 1 гнездо, 2 модуля	77645N	76645B
Компьютерная розетка RJ-45 кат. 5E, "Brava", 1 модуль	77654N	76654B
Компьютерная розетка RJ-45 кат. 5E, "Brava", 1 модуль	77646N	76646B
Компьютерная розетка RJ-45 кат. 5E, "Viva", 1 модуль	45237	45037
Компьютерная розетка RJ-45 кат. 5E, экранированная, "Brava", 1 модуль	77647N	76647B
Компьютерная розетка RJ-45 кат. 5E, экранированная, "Viva", 1 модуль	45247	45047
Компьютерная розетка RJ-45 кат. 6, "Brava", 1 модуль	77648N	76648B
Компьютерная розетка RJ-45 кат. 6, "Viva", 1 модуль	45257	45057
Компьютерная розетка RJ-45 кат. 5E, "Brava", с пылезащитной шторкой, 1 гнездо, 2 модуля	77655N	76655B
Компьютерная розетка RJ-45 кат. 5E, "Brava", с пылезащитной шторкой, 1 гнездо, 2 модуля	77642N	76642B
Компьютерная розетка RJ-45 кат. 5E, экранированная, "Brava", с пылезащитной шторкой, 1 гнездо, 2 модуля	-	76666B
Компьютерная розетка RJ-45 кат. 5E, "Brava", с пылезащитными шторками, 2 гнезда, 2 модуля	77656N	76656B
Компьютерная розетка RJ-45 кат. 5E, "Brava", с пылезащитными шторками, 2 гнезда, 2 модуля	77643N	76643B
Адаптер для информационных разъемов KEYSTONE, "Brava", 1 модуль	77607N	76607B
Адаптер для информационных разъемов KEYSTONE, "Viva", 1 модуль	45207	45007
Адаптер для информационных разъемов SIEMON, "Brava", 1 модуль	77608N	76608B
Адаптер для информационных разъемов SIEMON, "Viva", 1 модуль	45208	45008
Адаптер для информационных разъемов SYSTIMAX, "Brava", 1 модуль	77609N	76609B
Адаптер для информационных разъемов AVAYA-SYSTIMAX, "Viva", 1 модуль	45206	45006
Адаптер для информационных разъемов REICHLE-DE-MASSARI, "Viva", 1 модуль	45209	45009
Адаптер для 2 оптоволоконных разъемов типа ST с пылезащитной шторкой, "Brava", 2 модуля	-	76618B
TV-розетка оконечная (прямое кабельное соединение), "Brava", 1 модуль	77581MN	76581MB
TV-розетка без согласующего сопротивления (проходная), "Brava", 1 модуль	77581N	76581B
TV-розетка с согласующим сопротивлением (универсальная), "Brava", 1 модуль	77721N	76721B
Заглушка на 1 модуль, "Brava"	77616N	76616B
Заглушка на 1 модуль, "Viva"	45216	45016